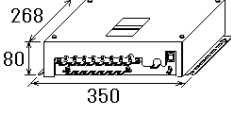




PACKING LIST

20BI-X-9851 -1 1/1

SC-701-* , SC-701-*-HK-*

NAME	OUTLINE	DESCRIPTION/CODE No.	Q'TY
ユニット UNIT			
接続箱 JUNCTION BOX		SC-701-* 000-030-842-00 **	1
予備品 SPARE PARTS			
予備品 SPARE PARTS		SP20-01801 001-474-090-00 **	1
工事材料 INSTALLATION MATERIALS			
工事材料 INSTALLATION MATERIALS		CP20-04001 001-459-600-00 **	1

コード番号末尾の[**]は、選択品の代表コードを表します。

CODE NUMBER ENDING WITH "**" INDICATES THE CODE NUMBER OF REPRESENTATIVE MATERIAL.

(略図の寸法は、参考値です。 DIMENSIONS IN DRAWING FOR REFERENCE ONLY.)

C7282-Z01-B